

МІНІСТЕРСТВО ОСВІТИ І НАУКИ УКРАЇНИ

ВИЩИЙ НАВЧАЛЬНИЙ ЗАКЛАД УКООПСІЛКИ
«ПОЛТАВСЬКИЙ УНІВЕРСИТЕТ ЕКОНОМІКИ І ТОРГІВЛІ»

ОСВІТНЬО-ПРОФЕСІЙНА ПРОГРАМА
«ГОТЕЛЬНО-РЕСТОРАННА СПРАВА»

Початковий рівень (короткий цикл) вищої освіти
за спеціальністю 241 Готельно-ресторанна справа
(номер та назва спеціальності)

Галузь знань 24 Сфера обслуговування
(шифр та назва галузі знань)

Освітня кваліфікація Молодший бакалавр з готельно-ресторанної справи
(назва кваліфікації)

ЗАТВЕРДЖЕНО

Вченою радою Вищого навчального
закладу Укоопспілки «Полтавський
університет економіки і торгівлі»



Голова вченої ради

О. НЕСТУЛЯ

Протокол № 9
від «29» 08 2020 р.)

Освітньо-професійна програма
вводиться в дію з 2020 р.



Ректор

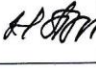


О. НЕСТУЛЯ

(наказ № 4)
від «29» 09 2020 р.)

Полтава 2020

ЛИСТ ПОГОДЖЕННЯ
освітньо-професійної програми

ПОГОДЖЕНО

№ з/п	Посада	Прізвище, ім'я, по батькові	Науковий ступінь, учене звання	Підпис
1.	Перший проректор	Педченко Наталія Сергіївна	д. е. н., професор	
2.	Голова науково-методичної групи зі спеціальності із забезпечення якості вищої освіти	Капліна Тетяна Вікторівна	д.т.н., професор	
3.	Голова науково-методичної комісії інституту харчових технологій, готельно-ресторанного і туристичного бізнесу із забезпечення якості вищої освіти	Миронов Денис Анатолійович	к.т.н.	

ВНЕСЕНО ПРОЕКТНОЮ ГРУПОЮ:

1. Капліна Тетяна Вікторівна – керівник проектної групи, гарант освітньої програми, завідувач кафедри готельно-ресторанної та курортної справи, д.т.н., професор.
2. Володько Ольга Василівна – доцент кафедри готельно-ресторанної та курортної справи, к.т. н.
3. Столярчук Валентина Миколаївна – доцент кафедри готельно-ресторанної та курортної справи, к.т. н., доцент.

Цей стандарт не може бути повністю чи частково відтворений, тиражований та розповсюджений без дозволу Вищого навчального закладу.

Розроблено науково-методичною групою зі спеціальності:

1. Капліна Тетяна Вікторівна – керівник проектної групи, гарант освітньої програми, завідувач кафедри готельно-ресторанної та курортної справи, д.т.н., професор.
2. Володько Ольга Василівна – доцент кафедри готельно-ресторанної та курортної справи, к.т. н.
3. Столярчук Валентина Миколаївна – доцент кафедри готельно-ресторанної та курортної справи, к.т. н., доцент.
4. Чижова В.А. – керуюча рестораном «Панорама» м. Полтава, керуюча Готельно-ресторанним комплекс «Садиба Буланово», Полтавська обл, с. Буланово.
5. Хіміч Е.С. – випускниця спеціальності «Готельно-ресторанна справа» ПУЕТ (2017 р.), виконавчий директор кафе «Feeling Harry», магістр з готельно-ресторанної справи, м.Полтава.
6. Акулович А. С. – здобувач першого (бакалаврського) рівня вищої освіти за освітньо-професійною програмою 241 «Готельно-ресторанна справа».

Зовнішні рецензенти

№ з/п	Прізвище, ім'я, по батькові	Науковий ступінь, шифр та назва наукової спеціальності	Учене звання (за кафедрою)	Посада та назва організації (за основним місцем роботи)
1.	Однойко Наталія Олександрівна	-	-	Директор готелю «Алмаз», м. Полтава
2.	Балковий Юрій Володимирович	-	-	Директор готелю «Аристократ І» м. Полтава

**1. Профіль освітньо-професійної програми зі спеціальності
241 «Готельно-ресторанна справа»**

1 – Загальна характеристика	
Повна назва вищого навчального закладу та структурного підрозділу	Вищий навчальний заклад Укоопспілки «Полтавський університет економіки і торгівлі», Навчально-науковий інститут харчових технологій, готельно-ресторанного та туристичного бізнесу, кафедра готельно-ресторанної та курортної справи
Ступінь вищої освіти та назва кваліфікації мовою оригіналу	Ступінь вищої освіти – молодший бакалавр. Спеціальність – 241 Готельно-ресторанна справа Освітня програма – «Готельно-ресторанна справа». Освітня кваліфікація – Молодший бакалавр з готельно-ресторанної справи.
Офіційна назва освітньо-професійної програми	Готельно-ресторанна справа
Тип диплому та обсяг освітньо-професійної програми	Диплом молодшого бакалавра, одиничний, 120 кредитів ЄКТС, термін навчання 1 рік 10 місяців.
Наявність акредитації	Ліцензія відкрита: наказ МОН України «Про ліцензування освітньої діяльності» від 03.10.2019 № 965-л. Первинна акредитація запланована на 2021 р.
Цикл/рівень	Національна рамка кваліфікацій України (НРК) – 5 рівень. Рамка кваліфікацій Європейського простору вищої освіти (FQ-EHEA) – початковий рівень (короткий цикл), Європейська рамка кваліфікацій для навчання впродовж життя (EQFLLL) – 5 рівень.
Передумови	Наявність свідоцтва про базову загальну середню освіту. Умови вступу визначаються Правилами прийому до Вищого навчального закладу Укоопспілки «Полтавський університет економіки і торгівлі» в 2020 році. Режим доступу: https://vstup.puet.edu.ua/dokumenty/ .
Мова(и) викладання	Українська
Термін дії ОПП	На період дії сертифікату
Інтернет-адреса постійного розміщення опису ОПП	https://vstup.puet.edu.ua/osvitno-profesijni-programy/

2 – Мета та місія освітньої програми	
Мета освітньої програми	<p>Забезпечення розвитку потенціалу та можливостей самореалізації майбутніх фахівців у сфері обслуговування, підготовка висококваліфікованих фахівців готельно-ресторанної справи для вітчизняного та міжнародного ринку праці, надання студентам знань, умінь та навичок на рівні найкращих світових стандартів відповідно до потреб суспільства та ринку, сприяння інтеграції до європейського і світового освітнього простору. Цілі відповідають підготовці фахівців з урахуванням аспектів розвитку готельно-ресторанного бізнесу в Полтавському регіоні, стратегічній меті розвитку університету, зазначеній у «Стратегії розвитку вищого навчального закладу Укоопспілки «Полтавський університет економіки і торгівлі» на 2017...2022 роки» (http://puet.edu.ua/sites/default/files/strategiyi_rozvytku_puet_na_2017-2022_r.r._111.pdf).</p>
Місія освітньої програми	<p>«Якість надання готельно-ресторанних послуг: від національних традицій та особливостей до міжнародних вимог та стандартів», що відповідає місії Вищого навчального закладу Укоопспілки «Полтавський університет економіки і торгівлі»: «Разом – до вершин професійної досконалості й життєвого успіху кожного заради процвітання України».</p>
3 – Характеристика освітньо-професійної програми	
Предметна область	<p>Об’єкти вивчення: готельно-ресторанне господарство, як складова сфери обслуговування, як сфера професійної діяльності, яка передбачає формування, просування, реалізацію та організацію споживання готельних та ресторанних послуг, готельне і ресторанне обслуговування.</p> <p>Цілі навчання: підготовка соціально мобільних, конкурентоспроможних висококваліфікованих фахівців для сервісної та виробничо-технологічної діяльності суб’єктів готельного та ресторанного бізнесу, здатних розв’язувати типові спеціалізовані задачі та практичні проблеми у сфері готельно-ресторанного господарства.</p> <p>Теоретичний зміст предметної області: Готельне обслуговування, ресторанне обслуговування, класичні та сучасні технології продукції ресторанного господарства, інформаційні системи та технології у готельному та ресторанному господарстві, охорона праці та</p>

	<p>забезпечення безпеки споживачів готельних та ресторанних послуг, організація роботи служби матеріально-технічного забезпечення готелю, розвиток лідерського потенціалу у готельному бізнесі.</p> <p>Методи, методики та технології: загально- та спеціально-наукові методи: економічні, інформаційні, методи обслуговування (технологічно-виробничі, інтерактивні, сервісні)</p> <p>Інструменти та обладнання: технічне обладнання та оснащення для обробки інформації, спеціалізовані прикладні ліцензовані програми, лабораторне устаткування, спеціалізовані кабінети і лабораторії.</p> <p>Загальний обсяг освітньої програми – 120 кредитів ЄКТС, у тому числі: <i>обов'язкові навчальні дисципліни складають</i> – 75 кредитів ЄКТС, 62,5 %; <i>вибіркові навчальні дисципліни</i> – 30 кредитів ЄКТС, 25 %; у тому числі, дисципліни циклу загальної підготовки – 20 кредитів ЄКТС (16,7 %); дисципліни циклу професійної підготовки – 10 кредитів ЄКТС (8,3 %); <i>професійно-практична підготовка</i> – 14 кредитів ЄКТС, 11,7 %; <i>підсумкова атестація</i> – 1 кредит ЄКТС, 0,8 %.</p>
Орієнтація освітньої програми	Освітньо-професійна. Акцент робиться на адаптації та впровадженні в професійну діяльність знань і навичок для вирішення типових спеціалізованих задач та практичних проблем суб'єктів готельного і ресторанного господарства.
Основний фокус освітньо-професійної програми та спеціалізації	<p>Професійна освіта у галузі знань «Сфера обслуговування». Наголос робиться на розвиток професійного самовдосконалення, творчого мислення та пошуку нестандартних рішень у практиці надання основних та додаткових послуг готельного- ресторанного господарства. Програма відображає соціальне замовлення на підготовку фахівця з урахуванням аналізу професійної діяльності та вимог до змісту освіти з боку держави та окремих стейкхолдерів.</p> <p>Ключові слова: готельна індустрія, ресторанне господарство, гостинність, сервісно-виробничий процес, клінінг, барне обслуговування, матеріально-технічне забезпечення готелю.</p>
Особливості програми	<ol style="list-style-type: none"> 1. Практико-орієнтоване навчання (13 кред.): виробнича практика 10 кред. (1 курс), виробнича практика 3 кред. (2 курс). 2. Володіння навичками надання окремих сервісних послуг

	<p>за допомогою автоматизованої системи управління готелем «Servio» на прикладі віртуального готелю «Golden Scapes».</p> <p>3. Вивчення 2 іноземних мов (1 курс, англійська мова - 4 кредити, 2 курс, німецька мова – 3 кредити).</p> <p>4. Можливість закордонного стажування здобувачів освіти та отримання міжнародного практичного досвіду у сфері послуг, а також використання знань і досвіду вітчизняних практиків та професіоналів готельного бізнесу під час надання освітніх послуг.</p>
4 – Придатність випускників до працевлаштування та подальшого навчання	
<p>Працевлаштування випускників</p>	<p><i>ДК 003:2010 Національний класифікатор України:</i></p> <p>4222 Адміністратор (господар) залу</p> <p>4222 Ресепшійоніст</p> <p>5123 Бармен</p> <p>5123 Офіціант</p> <p>5123 Офіціант судновий</p> <p><i>КВЕД ДК 009:2010:</i></p> <p>Секція І Тимчасове розміщування і організація харчування</p> <p>Розділ 55 – Тимчасове розміщування</p> <p>55.10 Діяльність готелів і подібних засобів тимчасового розміщування</p> <p>55.20 Діяльність засобів розміщення на період відпустки та іншого тимчасового проживання</p> <p>55.30 Надання місць кемпінгами та стоянками для житлових автофургонів і причепів</p> <p>55.90 Діяльність інших засобів тимчасового розміщування</p> <p>Розділ 56 – Діяльність із забезпечення стравами та напоями</p> <p>56.10 Діяльність ресторанів, надання послуг мобільного харчування</p> <p>56.21 Постачання готових страв для подій</p> <p>56.29 Постачання інших готових страв</p> <p>56.30 Обслуговування напоями</p> <p><i>International Standard Classification of Occupations 2008 (ISCO-08):</i></p> <p>422 Client Information Workers</p> <p>4221- Travel Consultants and Clerks</p> <p>4224 - Hotel Receptionists</p> <p>4226 -Receptionists (general)</p> <p>5151- Cleaning and Housekeeping Supervisors in Offices, Hotels and Other Establishments</p> <p>Отримання професійних сертифікатів за результатами</p>

	проходження виробничої практики.
Академічні права випускників	Можливість продовження навчання за програмою першого (бакалаврського) рівня вищої освіти циклу FQ-ЕНЕА, 6 рівня EQF-LLL та 6 рівня НРК України. Набуття додаткових кваліфікацій в системі освіти дорослих, у тому числі післядипломної освіти. Академічна мобільність.
5 – Викладання та оцінювання	
Викладання та навчання	Студентоцентроване, проблемно-орієнтоване навчання, індивідуальна освітня траєкторія, використання дистанційних технологій в освітньому процесі – система Moodle (https://el.puet.edu.ua/), Google-платформи навчання, системи веб-конференцій BigBlueButton, Zoom та інші. Викладання проводиться у вигляді: лекцій, семінарів, практичних занять, самостійної роботи, індивідуальних, виїзних практичних занять на виробництві, майстер-класів, кейсів, ділових ігор тощо.
Оцінювання	Поточний та підсумковий контроль знань (опитування, контрольні та індивідуальні завдання, тестування тощо), заліки та екзамени (усні та письмові), презентації, захист звітів з практик, атестаційний екзамен.
6 – Програмні компетентності	
Інтегральна компетентність	Здатність вирішувати типові спеціалізовані задачі та практичні проблеми суб'єктів готельного і ресторанного господарства, що вимагає застосування положень і методів системи наук, які формують концепції гостинності, та може характеризуватися певною невизначеністю умов; нести відповідальність за результати своєї діяльності; здійснювати контроль інших осіб у визначених ситуаціях.
Загальні компетентності	<p>ЗК 01. Здатність зберігати та примножувати моральні, культурні, наукові цінності і досягнення суспільства на основі розуміння історії та закономірностей розвитку предметної області, її місця у загальній системі знань про природу і суспільство та у розвитку суспільства, техніки і технологій, вести здоровий спосіб життя.</p> <p>ЗК 02. Здатність вчитися і оволодівати сучасними знаннями та шляхом самостійного навчання освоювати нові області, використовуючи здобуті знання.</p> <p>ЗК 03. Навички використання комунікаційних технологій.</p> <p>ЗК 04. Здатність працювати в команді.</p> <p>ЗК 05. Здатність спілкуватися державною мовою як усно, так і письмово.</p> <p>ЗК 06. Цінування та повага мультикультурності.</p> <p>ЗК 07. Навики здійснення безпечної діяльності.</p>

	<p>ЗК 08. Здатність до абстрактного мислення, аналізу та синтезу.</p> <p>ЗК 09. Здатність застосовувати знання у практичних ситуаціях.</p> <p>ЗК 10. Здатність спілкуватися іноземною мовою.</p> <p>ЗК 11. Здатність усвідомлювати соціальну значущість роботи в індустрії гостинності, застосовувати принципи деонтології при виконанні професійних обов'язків.</p> <p>ЗК 12. Навички використання сучасного програмного забезпечення, Internet-ресурсів і роботи в комп'ютерних мережах, володіння основними методами, способами та засобами отримання, зберігання, переробки й використання технологічної інформації у професійній діяльності.</p>
<p>Спеціальні компетентності</p>	<p>СК 01. Розуміння предметної області і специфіки професійної діяльності.</p> <p>СК 02. Здатність організувати сервісно-виробничий процес з урахуванням вимог і потреб споживачів та забезпечувати його ефективність.</p> <p>СК 03. Здатність використовувати на практиці основи діючого законодавства в сфері готельного та ресторанного бізнесу та відстежувати зміни.</p> <p>СК 04. Здатність формувати та реалізовувати ефективні зовнішні та внутрішні комунікації на підприємствах сфери гостинності, навички взаємодії.</p> <p>СК 05. Здатність проектувати технологічний процес виробництва продукції і послуг та сервісний процес реалізації основних і додаткових послуг у підприємствах (зкладах) готельно-ресторанного та рекреаційного господарства.</p> <p>СК 06. Здатність розробляти нові послуги (продукцію) з використанням сучасних технологій виробництва та обслуговування споживачів.</p> <p>СК 07. Здатність розробляти, просувати, реалізовувати та організувати споживання готельних та ресторанних послуг для різних сегментів споживачів.</p> <p>СК 08. Здатність здійснювати організацію постачання, збереження та раціонального використання просторових і матеріальних ресурсів.</p> <p>СК 09. Здатність працювати з технічною, економічною, технологічною та іншою документацією та здійснювати розрахункові операції суб'єктом готельного та ресторанного бізнесу .</p> <p>СК 10. Здатність демонструвати усвідомлену поведінку на основі традиційних загальнолюдських цінностей</p>

гостинності.

СК 11. Здатність організувати роботу в закладах готельно-ресторанного господарства відповідно до вимог охорони праці, техніки безпеки та протипожежної безпеки.

СК 12. Здатність здійснювати організацію сучасного клінінгового обслуговування в закладах готельного господарства.

7 – Програмні результати навчання

РН 01. Знати, розуміти і вміти використовувати на практиці основні положення законодавства, національних і міжнародних стандартів, що регламентують діяльність суб'єктів готельного та ресторанного бізнесу.

РН 02. Знати, розуміти і вміти використовувати на практиці базові поняття з теорії готельної та ресторанної справи, організації обслуговування споживачів та діяльності суб'єктів ринку готельних та ресторанних послуг, а також суміжних наук.

РН 03. Вільно спілкуватися з професійних питань державною та іноземною мовами усно і письмово.

РН 04. Аналізувати сучасні тенденції розвитку індустрії гостинності та рекреаційного господарства.

РН 05. Розуміти принципи, процеси і технології організації роботи суб'єктів готельного та ресторанного бізнесу.

РН 06. Організувати процес обслуговування споживачів готельних та ресторанних послуг на основі використання сучасних інформаційних, комунікаційних і сервісних технологій та дотримання стандартів якості і норм безпеки.

РН 07. Застосовувати навички продуктивного спілкування зі споживачами готельних та ресторанних послуг.

РН 08. Організувати процес постачання, збереження та раціонального використання просторових і матеріальних ресурсів готельно-ресторанного господарства.

РН 09. Розробляти нові послуги (продукцію), використовуючи сучасні технології виробництва та обслуговування споживачів.

РН 10. Застосовувати сучасні інформаційні технології для організації роботи закладів готельного та ресторанного господарства.

РН 11. Організувати роботу в закладах готельного і ресторанного господарств відповідно до вимог охорони праці та протипожежної безпеки.

РН 12. Виконувати самостійно завдання, розв'язувати задачі і проблеми, застосовувати їх в різних професійних ситуаціях та відповідати за результати своєї діяльності.

РН 13. Аргументовано відстоювати свої погляди у розв'язанні професійних завдань при організації ефективних комунікацій зі споживачами та суб'єктами готельного та ресторанного бізнесу.

РН 14. Розуміти вимоги до діяльності за спеціальністю, зумовлені необхідністю забезпечення сталого розвитку України, її зміцнення як демократичної,

соціальної, правової держави.

РН 15. Зберігати та примножувати досягнення і цінності суспільства на основі розуміння місця предметної області у загальній системі знань, використовувати різні види та форми рухової активності для ведення здорового способу життя.

РН 16. Впроваджувати сучасні ефективні технології клінінгового обслуговування в підприємствах готельного господарства.

РН 17. Знати, розуміти: теоретичні основи роботи барів, їх класифікацію, особливості функціонування; володіти практичними навичками планування та реалізації типових виробничих завдань у барах.

РН 18. Застосовувати теоретичні знання і практичні навички в галузі технології приготування напоїв для забезпечення ефективної сервісної й виробничо-технологічної діяльності барів.

8 – Ресурсне забезпечення реалізації програми

Кадрове забезпечення	<p>Викладання навчальних дисциплін на ОП забезпечують професорсько-викладацький склад кафедри готельно-ресторанної та курортної справи (професорів, докторів наук – 1 особа, доцентів, кандидатів наук – 8 осіб, 2 старших викладача, 2 асистенти, а також науково-педагогічні працівники інших кафедр університету.</p> <p>Науково-педагогічні працівники, які реалізують виконання ОП, володіють високою педагогічною майстерністю, мають відповідну кваліфікацію, професійні компетентності та досвід у сфері освітньої та наукової діяльності. До освітнього процесу залучаються практики та професіонали у сфері послуг.</p> <p>Гарант спеціальності та науково-педагогічний склад, що забезпечує реалізацію ОП, відповідають вимогам, визначеним Ліцензійними умовами провадження освітньої діяльності закладів освіти.</p>
Матеріально-технічне забезпечення	<p>Матеріально-технічне забезпечення навчальних спеціалізованих лабораторій і кабінетів відповідає сучасним вимогам та дозволяє у повному обсязі забезпечити якісне надання освітніх послуг з навчальних дисциплін ОП. Обладнання лекційних аудиторій, лабораторій та спеціалізованих кабінетів, що забезпечують навчальний процес за ОП у відповідності до навчального плану в університеті (№/площа м²):</p> <ol style="list-style-type: none">1) Кабінет проектування та інформаційних технологій готельного господарства, №228/60,3;2) Кабінет організації роботи готелю, №232/60,1;3) Кабінет організації роботи ресторану, №535/47,1;4) Навчальна (лекційна) аудиторія, №230/61,7;5) Навчальні аудиторії, 112/53,1м²; 112а/24,8;6) Кабінет для проведення консультацій зі студентами №

	<p>231/16,1;</p> <p>7) Лабораторія організації ресторанного обслуговування НВК / 1827,7;</p> <p>8) Лабораторія кафедри технологій харчових виробництв і ресторанного господарства 109/100,0;</p> <p>9) Лінгафонний кабінет кафедри ділової іноземної мови № 436/40,4;</p> <p>10) лабораторії кафедри документознавства та інформаційної діяльності в економічних системах №131/91,8; №132/92,1;</p> <p>11) лабораторія кафедри менеджменту №437/94,5;</p> <p>12) спеціалізований кабінет кафедри правознавства №313/43,4;</p> <p>13) лекційні аудиторії на 56-110 посадочних місць з мультимедійним комплексом (ПК з підключенням до локальної і глобальної мереж, стаціонарний мультимедійний проектор) №213, №214, №411а;</p> <p>14) електронні читальні зали № 1 (135)/186,0, № 2 (143)/554,0;</p> <p>15) медіатека № (136)/140,7;</p> <p>16) спорткомплекс «Олімп» / 3209,4.</p> <p>Проведення практик відбувається на базі сучасних вітчизняних готельно-ресторанних комплексів та за кордоном (у Туреччині, Болгарії, Польщі, Німеччині, США, Китаї).</p>
<p>Інформаційне та навчально-методичне забезпечення</p>	<p>Викладання усіх навчальних дисциплін, проходження навчальних та виробничих практик забезпечено підручниками, навчально-методичними посібниками, методичними рекомендаціями, програмами практик та авторськими дистанційними курсами викладачів ПУЕТ.</p> <p>Здобувачі вищої освіти, що навчаються за освітньою програмою, та викладачі можуть використовувати бібліотеку університету, електронний читальний зал, інституційний репозитарій ПУЕТ. Інформаційні ресурси бібліотеки ПУЕТ за освітньою програмою формуються відповідно до предметної області та сучасних тенденцій наукових досліджень у цій галузі. Здобувачі вищої освіти можуть отримати доступ до всіх друкованих видань різними мовами, включаючи монографії, навчальні посібники, підручники, словники, тощо.</p> <p>Бібліотека забезпечена вітчизняними та закордонними фаховими періодичними виданнями відповідного або спорідненого профілю, в тому числі в електронному вигляді.</p> <p>Для дистанційного доступу до навчально-методичних</p>

	матеріалів використовується платформа Moodle, на якій розміщуються матеріали дистанційних курсів.
9 – Академічна мобільність	
Національна кредитна мобільність	Здобувачі можуть навчатися, стажуватися чи проводити наукову діяльність в іншому закладі вищої освіти або науковій установі на території України. Для цього їм встановлюється індивідуальний графік навчання, який дозволяє виконувати навчальний план дистанційно.
Міжнародна кредитна мобільність	Здобувачі на основі двосторонніх договорів між Університетом та навчальними закладами країн-партнерів мають можливість брати участь у великій кількості різноманітних програм академічної мобільності, таких як Global UGRAD (США), «Mevlana» (Туреччина), Erasmus + (ЄС), Katowice School of Economics (Республіка Польща) Utenos kolegija, University of Applied Sciences (Литовська Республіка); Universidad de Granada (Королівство Іспанія); Vidzeme University of Applied Sciences (Латвійська Республіка); West University of Timisoara (Румунія); Mardin Artuklu University (Турецька Республіка).
Навчання іноземців та осіб без громадянства	Не передбачено

Перелік компонентів освітньо-професійної програми та їх логічна послідовність

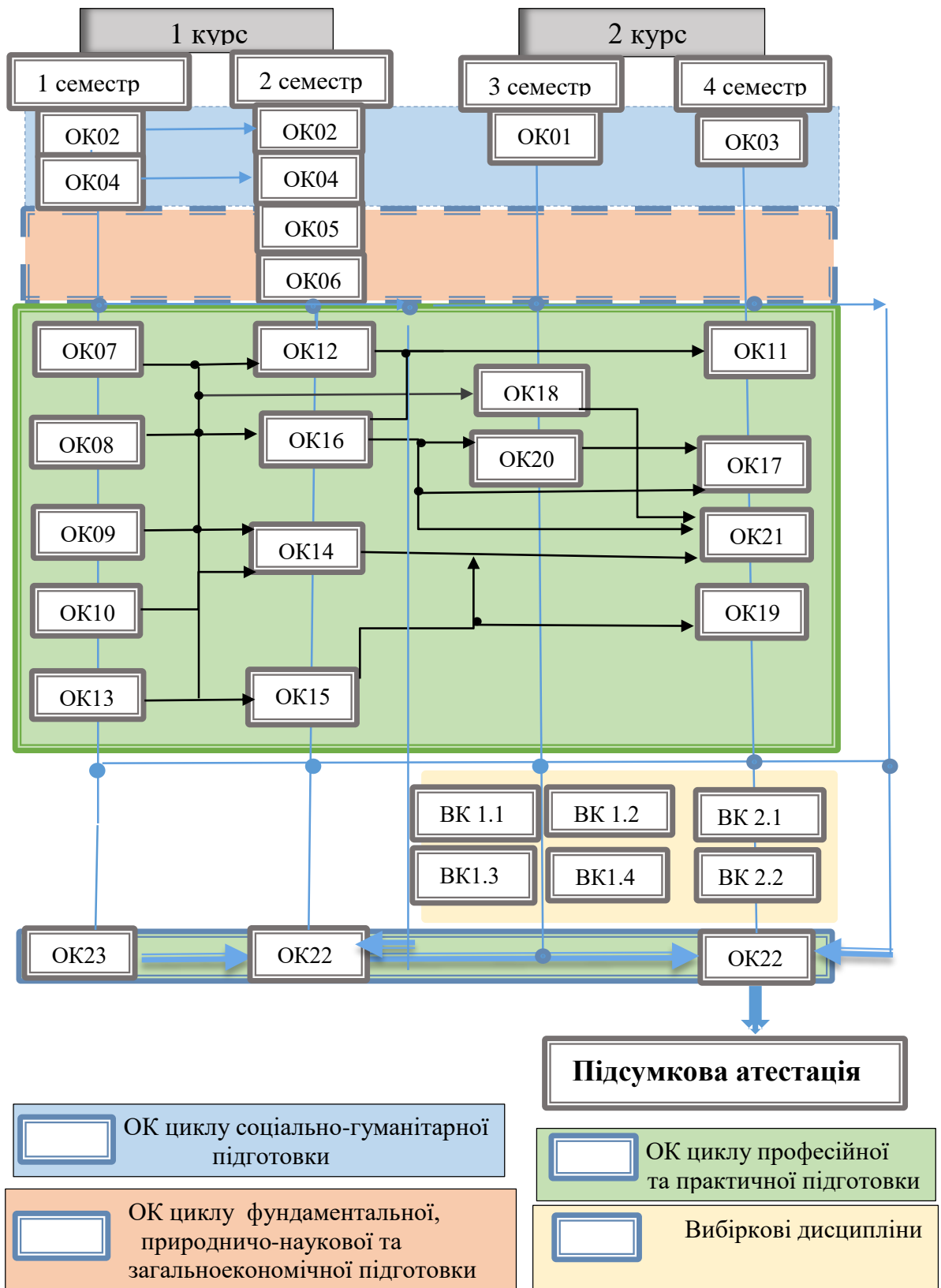
2.1. Перелік компонентів ОПП

Код н/д	Компоненти освітньо-професійної програми (навчальні дисципліни, курсові проекти, практики, кваліфікаційна робота)	Кількість кредитів	Форма підсумкового контролю
Обов'язкові навчальні дисципліни		75	
Цикл соціально-гуманітарної підготовки		12	
OK01	Культура української мови та мовлення	3	залік
OK02	Іноземна мова	4	залік, екзамен
OK 03	Друга іноземна мова	3	залік
OK04	Фізичне виховання	2	залік
Цикл фундаментальної, природничо-наукової та загальноєкономічної підготовки		6	
OK05	Прикладна математика	3	екзамен
OK06	Персональний розвиток та лідерство	3	залік
Цикл професійної та практичної підготовки		57	
OK07	Основи туризмознавства	4	залік
OK08	Основи культури гостинності і споживання їжі	4	екзамен
OK09	Основи готельної індустрії	4	екзамен
OK10	Сучасні кулінарні тренди	4	екзамен
OK11	Технологія напоїв	3	екзамен
OK12	Основи барної справи	4	екзамен
OK13	Безпека життєдіяльності та охорона праці в готельній та ресторанній індустрії	4	екзамен
OK14	Основи класичної кулінарії	5	екзамен
OK15	Служба матеріально-технічного забезпечення готелю	4	залік
OK16	Ресторани в готельній індустрії	4	екзамен
OK17	Основи ресторанного обслуговування	4	екзамен
OK18	Виставкова діяльність	3	екзамен
OK19	Технологія клінінгового обслуговування	3	залік
OK20	Практикум з комп'ютерних технологій у готельному бізнесі	4	екзамен
OK21	Основи ціноутворення в готельно-ресторанній справі	3	екзамен

Код н/д	Компоненти освітньо-професійної програми (навчальні дисципліни, курсові проекти, практики, кваліфікаційна робота)	Кількість кредитів	Форма підсумкового контролю
Вибіркові навчальні дисципліни		30	
ВК 1.1	Дисципліна загальноуніверситетського вибору 1	5	залік
ВК 1.2	Дисципліна загальноуніверситетського вибору 2	5	залік
ВК 1.3	Дисципліна загальноуніверситетського вибору 3	5	залік
ВК 1.4	Дисципліна загальноуніверситетського вибору 4	5	залік
ВК 2.1	Дисципліна професійного вибору 1	5	залік
ВК 2.2	Дисципліна професійного вибору 2	5	залік
Цикл професійної та практичної підготовки		14	
ОК 22	Виробнича практика	13	залік
ОК 23	Університетська освіта	1	залік
Атестація		1	
	Атестаційний екзамен	1	
Всього		120	

Примітки: Перелік вибірових компонент формується щороку та розміщується на сайті університету <http://puet.edu.ua/uk/vibirkovi-disciplini>

2.2 Структурно-логічна схема



Форма атестації здобувачів вищої освіти

Форми атестації здобувачів вищої освіти	Атестація здійснюється у формі атестаційного екзамену.
Вимоги до атестаційного екзамену	Атестаційний екзамен спрямований на перевірку досягнення результатів навчання, визначених освітньою програмою. Оцінювання рівня якості підготовки молодшого бакалавра під час атестації у формі атестаційного екзамену здійснюють члени ЕК на основі встановлених правил, принципів, критеріїв, системи і шкали оцінювання. Атестаційний екзамен за фахом здійснюється з використанням системи Moodle (складається з тестування та ситуаційного завдання).
Документи, які отримує випускник на основі успішного проходження атестації	Документ встановленого зразка про присудження ступеня молодшого бакалавра із присвоєнням кваліфікації: Молодший бакалавр з готельно-ресторанної справи.

3. Матриця відповідності програмних компетентностей компонентам освітньо-професійної програми

Компетентності ОПП	Компоненти ОПП																							
	OK 01	OK 02	OK 03	OK 04	OK 05	OK 06	OK 04	OK 07	OK 08	OK 09	OK 10	OK 11	OK 12	OK 13	OK 14	OK 15	OK 16	OK 17	OK 18	OK 19	OK 20	OK 21	OK 22	OK 23
	Загальні компетентності																							
ЗК01				+		+	+			+														+
ЗК02						+					+	+			+		+					+		
ЗК03						+												+	+				+	
ЗК04						+												+					+	
ЗК05	+																						+	
ЗК06										+													+	
ЗК07														+									+	
ЗК08					+																	+		
ЗК09	+	+	+	+	+	+	+	+	+	+	+	+	+	+	+	+	+	+	+	+	+	+	+	+
ЗК10		+	+																				+	
ЗК11										+													+	
ЗК12											+						+					+		
	Спеціальні (фахові) компетентності																							
СК01								+	+	+			+		+		+					+	+	+
СК02								+		+	+	+	+		+		+	+				+		+
СК03										+				+			+						+	
СК04	+	+	+			+			+														+	
СК05										+		+	+		+		+				+			
СК06											+	+	+		+		+				+		+	
СК07										+	+	+	+		+		+	+	+	+	+		+	
СК08																+							+	
СК09					+					+								+				+	+	
СК10						+				+													+	
СК11														+										
СК12																					+		+	

4. Матриця забезпечення програмних результатів навчання (ПРН) відповідними компонентами освітньо-професійної програми

Програмні результати навчання	Компоненти ОПП																								
	ОК01	ОК02	ОК03	ОК04	ОК05	ОК06	ОК07	ОК08	ОК09	ОК10	ОК11	ОК12	ОК13	ОК14	ОК15	ОК16	ОК17	ОК18	ОК19	ОК20	ОК21	ОК22	ОК23		
РН01									+							+							+		
РН02							+	+	+	+	+	+		+				+	+				+	+	
РН03	+	+	+																					+	
РН04							+		+													+			
РН05									+		+	+		+		+	+	+	+			+			
РН06									+			+		+		+	+			+	+		+		
РН07	+	+	+		+			+																+	
РН08																								+	
РН09										+	+	+		+						+			+		
РН10									+							+					+		+		
РН11													+										+		
РН12					+	+		+	+	+	+			+	+	+	+	+					+		
РН13						+						+						+					+		
РН14							+		+															+	
РН15				+					+														+		
РН16																				+			+		
РН17												+											+		
РН18											+	+											+		

Гарант освітньої програми

(підпис)

Тетяна Капліна

(ім'я, прізвище)